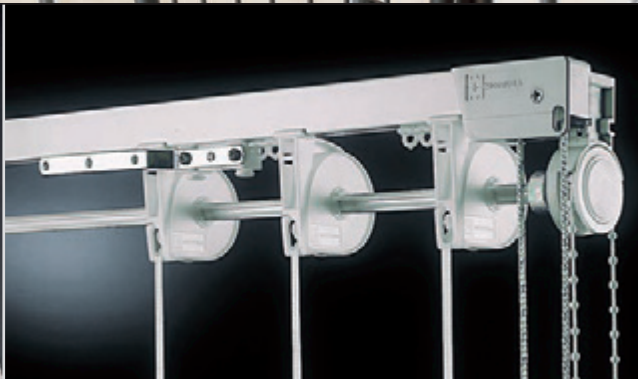
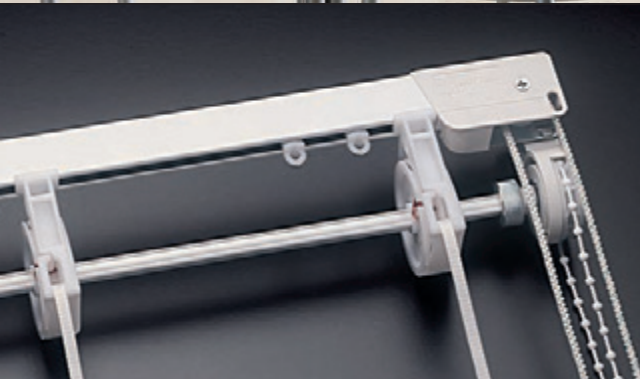
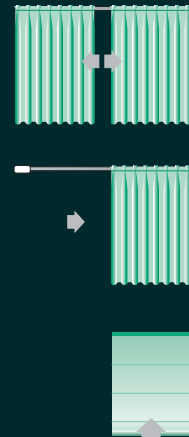


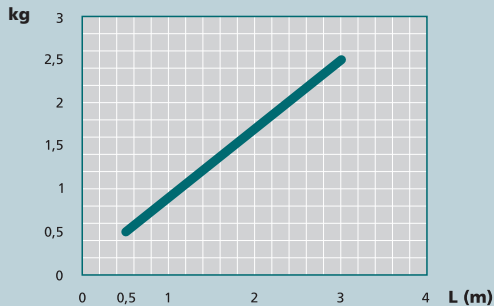
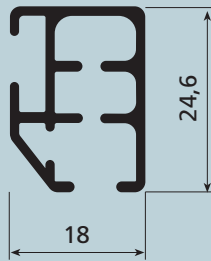


1.1.14

# Arco\_470/2



1:1



**USE**

UTILIZZO - USE - USO  
USO - UTILISATION - ANWENDUNG  
GEBRUIK - ИСПОЛЬЗОВАНИЕ

## SISTEMA PER TENDE ARRICCIATE AD AZIONAMENTO VERTICALE E ORIZZONTALE.

### INDICATO PER AMBIENTI DOMESTICI E PROFESSIONALI

Azionamento orizzontale con corde. Il sollevamento avviene tramite rocchetti avvolginastro il cui arresto in qualsiasi posizione è garantito da un meccanismo a frizione.

I rocchetti avvolginastro sono dotati di sgancio per la rapida rimozione della tenda.

Sistema indicato per tendaggi L max 300 cm e H 300 cm, con peso non superiore a 2,5 kg.

L'apertura della tenda può essere centrale e laterale.

Il sistema è indicato per installazioni a soffitto ed a parete.

## DRAPED CURTAIN SYSTEM WITH VERTICAL AND HORIZONTAL OPERATION. SUITABLE FOR DOMESTIC AND PROFESSIONAL ENVIRONMENTS

Horizontal operation with cords. Lifting is done using tape winding spools whose stopping at any point is guaranteed by a clutch mechanism.

The tape winding spools are fitted with uncoupling for quick curtain removal. System for use with curtains 300 cm W max. and 300 cm H, not weighing more than 2.5 kg.

The curtain opening can be central or lateral.

The system is suitable for ceiling and wall installations

## SISTEMA DE CORTINAS FRUNCIDAS CON ACCIONAMIENTO VERTICAL Y HORIZONTAL, ADECUADO PARA AMBIENTES DOMÉSTICOS Y PROFESIONALES

Accionamiento horizontal mediante cordones. La elevación se efectúa mediante recogedores de cinta cuya parada en cualquier posición está garantizada por un mecanismo de embrague.

Los recogedores de cinta están provistos de desenganche para remoción rápida de la cortina.

Sistema indicado para cortinas anchura máx. 300 cm y altura máx. 300 cm y de peso hasta 2,5 kg.

La apertura de la cortina puede ser central y lateral.

Este sistema es indicado para montajes tanto en techo como en pared.

## SISTEMA PARA CORTINAS FRANZIDAS COM ACCIONAMENTO VERTICAL E HORIZONTAL.

### INDICADO PARA AMBIENTES DOMÉSTICOS E PROFISSIONAIS

Accionamento horizontal com cordões. O levantamento da cortina é feito por meio de bobines de enrolamento das fitas cuja paragem é garantida pela presença de um mecanismo com sistema de embraiagem. As bobines são providas de um sistema de desengate para remoção rápida da cortina.

Sistema indicado para cortinas com largura máxima de 300 cm, altura 300 cm e peso não superior a 2,5 kg.

A abertura da cortina pode ser central e lateral.

Este sistema é indicado para instalações no tecto e na parede.

## SYSTÈME POUR RIDEAUX DRAPÉS À ACTIONNEMENT VERTICAL ET HORIZONTAL POUR LOCAUX DOMESTIQUES OU PROFESSIONNELS

Actionnement horizontal par drisses. Soulèvement par pignon d'enroulement avec blocage dans toutes les positions garanti par mécanisme à friction.

Les pignons d'enroulement sont dotés d'un dispositif pour le décrochage rapide du rideau.

Système conseillé pour rideaux L max. 300 cm et H 300 cm, d'un poids maximum de 2,5 kg.

L'ouverture du rideau peut être centrale et latérale.

Ce système est indiqué pour installation au plafond et de face.

## VORHANGSYSTEM MIT VERTIKALER UND HORIZONTALER BETÄTIGUNG FÜR DEN PRIVATEN HAUSHALT UND DEN ARBEITSBEREICH

Horizontale Betätigung über Schnurzug. Das Hochziehen erfolgt über Bandaufwickelspulen und kann Dank eines Kupplungsmechanismus in jeder beliebigen Stellung arretiert werden.

Die Bandaufwickelspulen sind mit Ausklinkvorrichtung zum raschen Abnehmen der Gardine versehen.

System für Gardinen mit max. L 300 cm und H 300 cm, Gewicht höchstens 2,5 kg.

Mögliche Öffnungsarten: 2-teilig, einteilig.

Das System ist für Decken- und Wandmontage geeignet

## KOORDSYSTEEM MET HORIZONTAL EN VERTIKALE BEDIENING VOOR PRIVAAT EN PROFESSIONEEL GEBRUIK

Horizontale bediening met koord. Optrekken gebeurt met bandspoelen die op elke positie stoppen d.m.v. een remmechanisme.

De bandspoelen laten een snel afnemen van de stof toe.

Het systeem is bruikbaar voor voor gordijnen van 300 cm breed en 300 cm hoog, met maximum gewicht van 2,5 kg.

Het gordijn kan centraal of lateraal geopend worden.

Bevestiging tegen de wand of het plafond.

## СИСТЕМА ДЛЯ ДРАПИРОВАННЫХ ШТОР С ВЕРТИКАЛЬНЫМ ИЛИ ГОРИЗОНТАЛЬНЫМ ПРИВЕДЕНИЕМ В ДЕЙСТВИЕ

### РЕКОМЕНДУЕТСЯ ДЛЯ БЫТОВЫХ И ОФИСНЫХ ПОМЕЩЕНИЙ

Горизонтальное приведение в действие шнурами.

Подъем осуществляется при помощи бобин для намотки лент, остановка в любом положении обеспечивается фрикционным механизмом. Бобины для намотки лент оборудованы мехонизмом для быстрого удаления шторы.

Эта система рекомендована для штор Д. 300 см макс. и В. 300 см, с весом не более 2,5 кг.

Открытие шторы может быть центральным и боковым.

Эта система рекомендуется для потолочных и настенных установок.



**CARATTERISTICHE TECNICHE - SPECIFICATIONS  
CARACTERÍSTICAS - CARACTERÍSTICAS - CARACTÉRISTIQUES  
EIGENSCHAFTEN - KARAKTERISTIEKEN - ХАРАКТЕРИСТИКИ**

- Profilo in lega d'alluminio estrusa 6060 T6 UNI 8278
  - Larghezza 18 mm - Altezza 24,6 mm
  - Canale di scorrimento: 6 mm
  - Finiture superficiali:  
verniciatura poliester bianco RAL 9016
  - Carrucole in termoplastico antiurto con ruote su perni in acciaio
  - Sormonto in acetalica autolubrificante con asta in acciaio
  - Accessori in acetalica autolubrificante
- 
- 6060 T6 UNI 8278 extruded aluminium alloy track
  - Width 18 mm - Height 24,6 mm
  - Sliding channel: 6 mm
  - Surface finishes:  
RAL 9016 white polyester paint
  - Shockproof thermoplastic pulleys with wheels on steel journals
  - Self-lubricating acetylic overlap with steel rod
  - Self-lubricating acetylic accessories
- 
- Perfil en aleación de aluminio extruido 6060 T6 UNI 8278
  - Anchura 18 mm - Altura 24,6 mm
  - Canal de deslizamiento: 6 mm
  - Acabado de la superficie:  
pintura poliéster blanca RAL 9016
  - Polea de termoplástico endurecido con ruedas sobre ejes de acero
  - Sobreposición de acetálico autolubrificante con asta de acero
  - Accesorios de acetálico autolubrificante
- 
- Perfil de liga de alumínio extrudido 6060 T6 UNI 8278
  - Largura 18 mm - Altura 24,6 mm
  - Calha de deslizamento: 6 mm
  - Acabamentos superficiais: tinta de poliéster branca RAL 9016
  - Polias de material termoplástico anti-choque com rodas sobre pernos de aço
  - Sobreposição de resina acetálica autolubrificante com haste de aço
  - Acessórios de resina acetálica autolubrificante
- 
- Profil en alliage d'aluminium extrudé 6060 T6 UNI 8278
  - Largeur 18 mm - Hauteur 24,6 mm
  - Rail de coulissement: 6 mm
  - Finition superficielle:  
peinture polyester blanc RAL 9016
  - Poulies en matériau thermoplastique antichoc avec roues sur pivots en acier.
  - Croisement en résine d'acétal autolubrificante avec tige en acier
  - Accessoires en résine d'acétal autolubrificante
- 
- Profil aus extrudierter Alu-Legierung 6060 T6 UNI 8278
  - Breite 18 mm - Höhe 24,6 mm
  - Laufkanal: 6 mm
  - Oberflächen-Finish:  
Polyesterlackierung Weiß RAL 9016
  - Umlenkungen aus stoßfestem Thermoplast mit Rollen auf Stahlbolzen
  - Überlappung aus selbstschmierendem Acetal mit Stahlstab
  - Zubehör aus selbstschmierendem Acetal



**CARATTERISTICHE TECNICHE - SPECIFICATIONS  
CARACTERÍSTICAS - CARACTERÍSTICAS - CARACTÉRISTIQUES  
EIGENSCHAFTEN - KARAKTERISTIEKEN - ХАРАКТЕРИСТИКИ**

- 6060 T6 UNI 8278 geëxtrudeerd aluminium profiel
  - Breedte 18 mm - hoogte 24,6 mm
  - Kanaalbreedte 6 mm
  - Afwerking: RAL 9016 wit polyester lak
  - Schokbestendige thermoplastic poelies met wielen op metalen as
  - Zelfsmerende acetyl overlapbeugel met arm in staal
  - Zelfsmerende acetyl onderdelen
- 
- Профиль из экструдированного алюминиевого сплава 6060 T6 UNI 8278
  - Ширина 18 мм - Высота 24,6 мм
  - Желоб: 6 мм
  - Отделка поверхности:  
полиэфирная окраска в белый цвет RAL 9016
  - Шкивы из противоударного термопласта с колесами на стальных осях
  - Налегаящий кронштейн из самосмазывающейся ацеталовой пластмассы со стальной штангой
  - Принадлежности из самосмазывающейся ацеталовой пластмассы



A



B

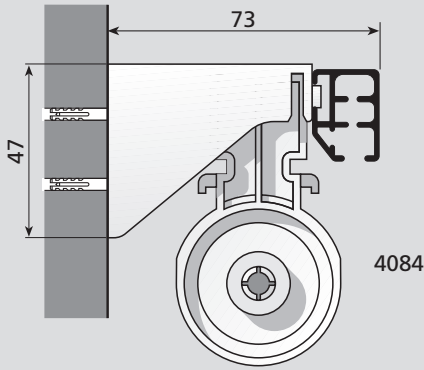


C

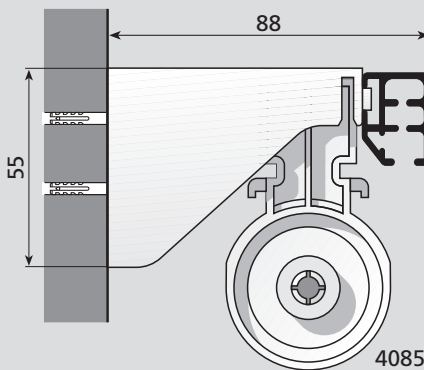


## INSTALLAZIONE

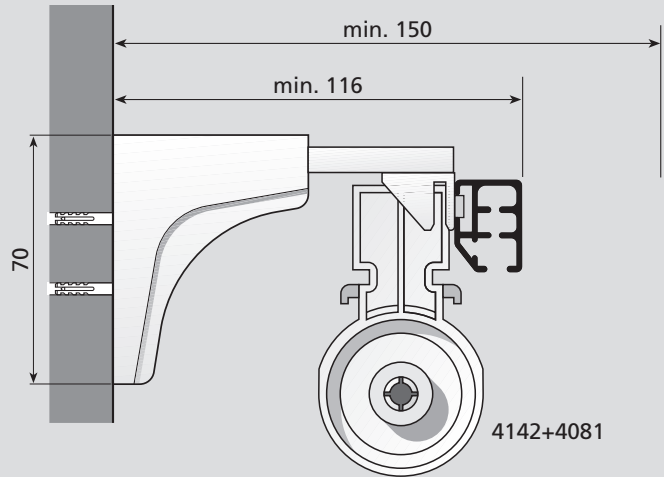
INSTALLATION  
 INSTALACIÓN  
 INSTALAÇÃO  
 INSTALLATION  
 INSTALLATIE  
 УСТАНОВКА



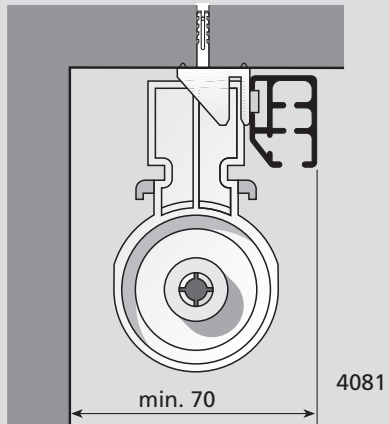
4084



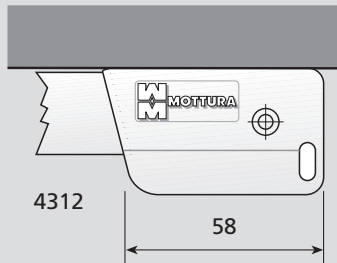
4085



4142+4081



4081

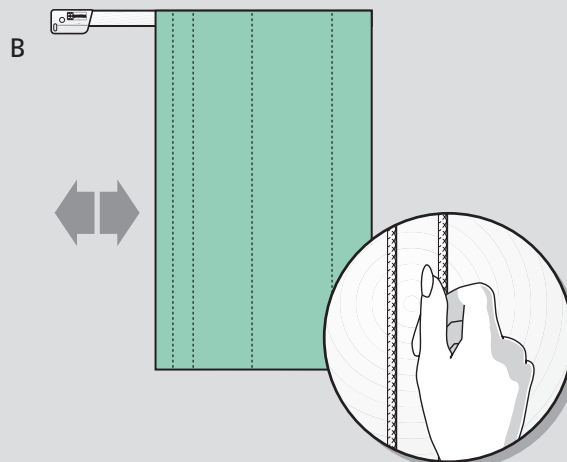
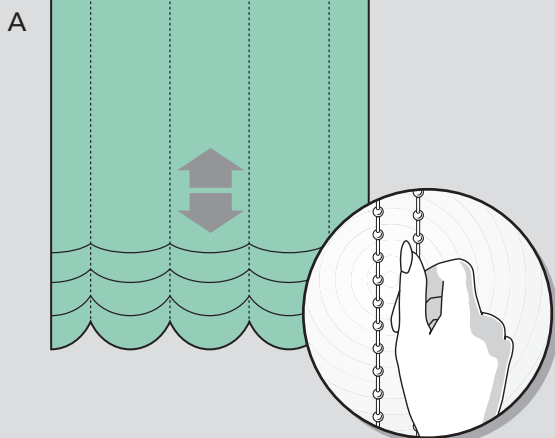


4312

58

## UTILIZZO

USE  
 USO  
 USO  
 UTILISATION  
 ANWENDUNG  
 GEBRUIK  
 ХАРАКТЕРИСТИКА

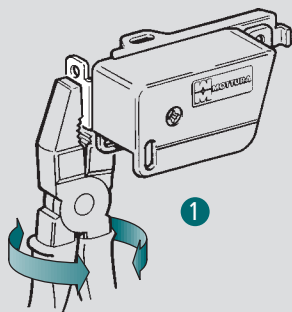




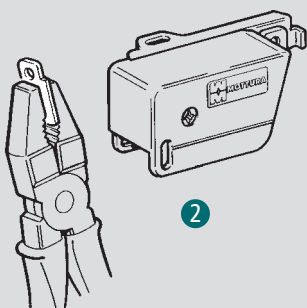
1.1.18

# Arco\_470/2

## ROTTURA ALETTA DI FISSAGGIO



1



2

REMOVAL OF THE WALL  
SUPPORT

COMO QUITAR EL SOPORTE  
DE LA PARED

QUEBRA DA ASA DE  
FIXAÇÃO

DES ENLÈVEMENT DU  
SUPPORT MURAL

ENTFERNEN DES  
WANDTRÄGERS

AFNEMEN VAN DE  
WANDSTEUN

УДАЛЕНИЕ КРЕПЕЖНОГО  
ЛЕПЕСТКА

## POSIZIONAMENTO SUPPORTI

SUPPORT POSITIONING

DISTANCIA ENTRE SOPORTES


POSIÇÃO DOS SUPORTES

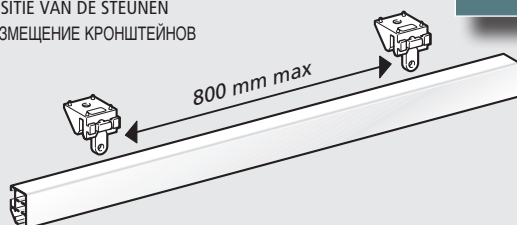
POSITION DES SUPPORTS

ANBRINGUNG DER HALTERUNG

POSITIE VAN DE STEUNEN

РАЗМЕЩЕНИЕ КРОНШТЕЙНОВ

L cm	
140	1
141 → 200	2
201 → 280	3
281 → 340	4
341 → 480	5
481 → 600	6



## LAVAGGIO

WASHING

LAVADO

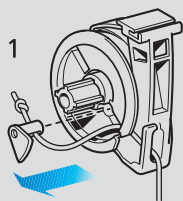
LAVAGEM

LAVAGE

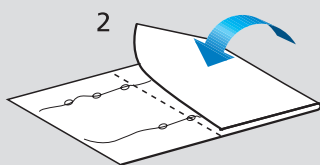
WASCHEN

WASSEN

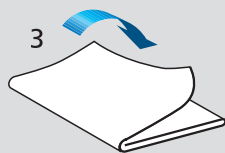
ЧИСТКА



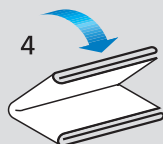
1



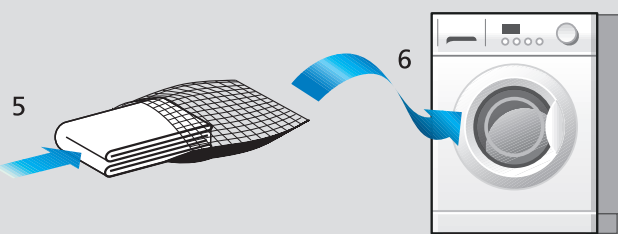
2



3

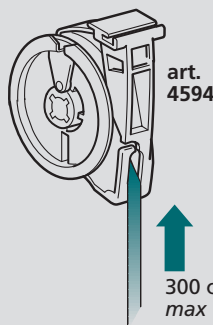


4



5

6

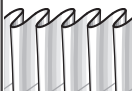




art.  
4594300 cm  
max

## CONFEZIONI CONSIGLIATE

**A** RAPPORTO DI ARRICCIATURA  
THE SPACE BETWEEN THE PLEATS  
RAPPORT DE FRUNCIDO  
RELAÇÃO DE FRANZIDO  
INDIQUE LA DISTANCE ENTRE PLIS  
GIBT DEN RAFFRAPPORT AN  
GEEFT DE AFSTAND TUSSEN DE PLOOIEN AAN  
ВИД ДРАПИРОВКИ

**B** NASTRO - TAPE  
CINTA - FITA  
GALON - BAND  
LINT - ЛЕНТА

SUGGESTED STYLES OF CURTAINS  
TIPOS DE CONFECCIÓN  
TIPOS DE CORTINAS ACONSELHADOS  
CONFECTION CONSEILLÉE  
EMPFOHLENE VORHANGBÄNDER  
AANBEVOLEN CONFECTIE  
МОДЕЛЬ

	A	B
	1:2	art. 761 - h 70 mm
	1:1	art. 4175+4168 art. 4173/..... +4168
	1:2	art. 773 - h 90 mm art. 387
	1:3	art. 780 - h 90 mm art. 773 - h 90 mm art. 387
	1:3	art. 773 - h 90 mm art. 387

## AVVOLGIMENTO ROCCHETTO

CURTAINS RAISING

CAPACIDAD DE RECOGIDA

ENROLAMENTO DA BOBINE

MONTAGE DU RIDEAU

HEBEN DES VORHANGS

OPTREKKEN VAN HET GORDIJN

СМАТЫВАНИЕ НА РУЛОН

## SCIVOLI

GLIDERS

CORREDERAS

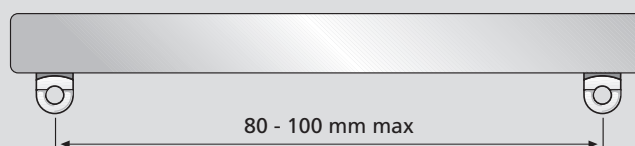
DESLIZADORES

GLISSEURS

GLEITER

GLIJIDERS

БЕГУНКИ



80 - 100 mm max

